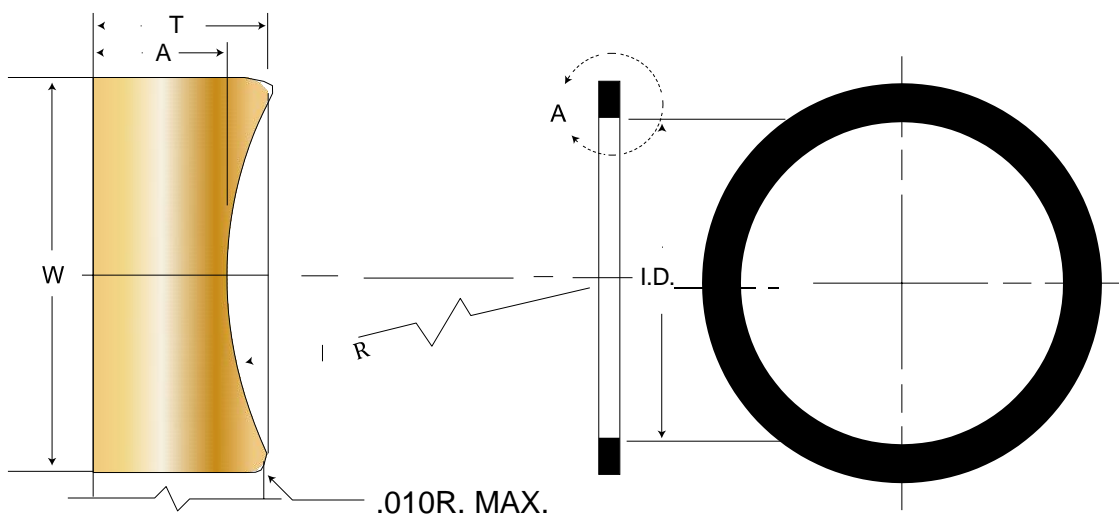


Защитные кольца

Защитные кольца



Защитные кольца

Размер		Допуска в мм.						
От	До	R ± 0.10	T. (REF.)	TOL. \pm	A.	TOL. \pm	W.	TOL. \pm
-004	-050	2.21	1.20	0.08	1.14	0.08	1.35	0.08
-102	-178	3.28	1.28	0.08	1.14	0.08	2.18	0.08
-201	-284	4.42	1.23	0.08	1.02	0.08	3.00	0.10
-309	-395	6.65	1.88	0.10	1.52	0.10	4.65	0.13
-425	-475	8.74	2.97	0.13	2.44	0.13	5.99	0.15

Защитные кольца

Защитные кольца											
РАЗМЕР	ЕД. ИЗМЕРЕНИЯ В МИЛЛИМЕТРАХ										
	ID	NBR ±	FKM ±	R±.010	±	T	±	A	±	W	±
R0004	2.44	0.13	+0.13/-0.13	2.21	0.25	1.20	0.08	1.14	0.08	1.35	0.08
R0005	3.23	0.13	+0.13/-0.14	2.21	0.25	1.20	0.08	1.14	0.08	1.35	0.08
R0006	3.56	0.13	+0.13/-0.14	2.21	0.25	1.20	0.08	1.14	0.08	1.35	0.08
R0007	4.34	0.13	+0.13/-0.14	2.21	0.25	1.20	0.08	1.14	0.08	1.35	0.08
R0008	5.13	0.13	+0.13/-0.14	2.21	0.25	1.20	0.08	1.14	0.08	1.35	0.08
R0009	5.94	0.13	+0.13/-0.14	2.21	0.25	1.20	0.08	1.14	0.08	1.35	0.08
R0010	6.73	0.13	+0.13/-0.15	2.21	0.25	1.20	0.08	1.14	0.08	1.35	0.08
R0011	8.31	0.13	+0.13/-0.15	2.21	0.25	1.20	0.08	1.14	0.08	1.35	0.08
R0012	9.91	0.13	+0.13/-0.16	2.21	0.25	1.20	0.08	1.14	0.08	1.35	0.08
R0013	11.56	0.13	+0.13/-0.16	2.21	0.25	1.20	0.08	1.14	0.08	1.35	0.08
R0014	13.16	0.13	+0.13/-0.17	2.21	0.25	1.20	0.08	1.14	0.08	1.35	0.08
R0015	14.73	0.18	+0.18/-0.22	2.21	0.25	1.20	0.08	1.14	0.08	1.35	0.08
R0016	16.33	0.23	+0.23/-0.28	2.21	0.25	1.20	0.08	1.14	0.08	1.35	0.08
R0017	17.91	0.23	+0.23/-0.28	2.21	0.25	1.20	0.08	1.14	0.08	1.35	0.08
R0018	19.51	0.23	+0.23/-0.29	2.21	0.25	1.20	0.08	1.14	0.08	1.35	0.08
R0019	21.08	0.23	+0.23/-0.29	2.21	0.25	1.20	0.08	1.14	0.08	1.35	0.08
R0020	22.68	0.23	+0.23/-0.3	2.21	0.25	1.20	0.08	1.14	0.08	1.35	0.08
R0021	24.26	0.23	+0.23/-0.3	2.21	0.25	1.20	0.08	1.14	0.08	1.35	0.08
R0022	25.86	0.25	+0.25/-0.33	2.21	0.25	1.20	0.08	1.14	0.08	1.35	0.08
R0023	27.43	0.25	+0.25/-0.34	2.21	0.25	1.20	0.08	1.14	0.08	1.35	0.08
R0024	29.03	0.25	+0.25/-0.34	2.21	0.25	1.20	0.08	1.14	0.08	1.35	0.08
R0025	30.61	0.28	+0.28/-0.37	2.21	0.25	1.20	0.08	1.14	0.08	1.35	0.08
R0026	32.21	0.28	+0.28/-0.38	2.21	0.25	1.20	0.08	1.14	0.08	1.35	0.08
R0027	33.78	0.28	+0.28/-0.38	2.21	0.25	1.20	0.08	1.14	0.08	1.35	0.08
R0028	35.38	0.33	+0.33/-0.44	2.21	0.25	1.20	0.08	1.14	0.08	1.35	0.08
R0029	38.56	0.33	+0.33/-0.45	2.21	0.25	1.20	0.08	1.14	0.08	1.35	0.08
R0030	41.73	0.33	+0.33/-0.46	2.21	0.25	1.20	0.08	1.14	0.08	1.35	0.08
R0031	44.91	0.38	+0.38/-0.52	2.21	0.25	1.20	0.08	1.14	0.08	1.35	0.08
R0032	48.09	0.38	+0.38/-0.53	2.21	0.25	1.20	0.08	1.14	0.08	1.35	0.08
R0033	51.26	0.46	+0.46/-0.61	2.21	0.25	1.20	0.08	1.14	0.08	1.35	0.08
R0034	54.43	0.46	+0.46/-0.62	2.21	0.25	1.20	0.08	1.14	0.08	1.35	0.08
R0035	57.61	0.46	+0.46/-0.63	2.21	0.25	1.20	0.08	1.14	0.08	1.35	0.08
R0036	60.78	0.46	+0.46/-0.64	2.21	0.25	1.20	0.08	1.14	0.08	1.35	0.08
R0037	63.96	0.46	+0.46/-0.65	2.21	0.25	1.20	0.08	1.14	0.08	1.35	0.08
R0038	67.13	0.51	+0.51/-0.71	2.21	0.25	1.20	0.08	1.14	0.08	1.35	0.08
R0039	70.31	0.51	+0.51/-0.72	2.21	0.25	1.20	0.08	1.14	0.08	1.35	0.08
R0040	73.48	0.51	+0.51/-0.73	2.21	0.25	1.20	0.08	1.14	0.08	1.35	0.08
R0041	76.66	0.61	+0.61/-0.84	2.21	0.25	1.20	0.08	1.14	0.08	1.35	0.08
R0042	83.01	0.61	+0.61/-0.86	2.21	0.25	1.20	0.08	1.14	0.08	1.35	0.08
R0043	89.36	0.61	+0.61/-0.88	2.21	0.25	1.20	0.08	1.14	0.08	1.35	0.08
R0044	95.71	0.69	+0.69/-0.97	2.21	0.25	1.20	0.08	1.14	0.08	1.35	0.08
R0045	102.06	0.69	+0.69/-0.99	2.21	0.25	1.20	0.08	1.14	0.08	1.35	0.08
R0046	108.41	0.76	+0.76/-1.09	2.21	0.25	1.20	0.08	1.14	0.08	1.35	0.08
R0047	114.76	0.76	+0.76/-1.11	2.21	0.25	1.20	0.08	1.14	0.08	1.35	0.08
R0048	121.11	0.76	+0.76/-1.13	2.21	0.25	1.20	0.08	1.14	0.08	1.35	0.08
R0049	127.46	0.94	+0.94/-1.32	2.21	0.25	1.20	0.08	1.14	0.08	1.35	0.08
R0050	133.81	0.94	+0.94/-1.34	2.21	0.25	1.20	0.08	1.14	0.08	1.35	0.08
R0102	1.96	0.13	+0.13/-0.13	3.28	0.25	1.28	0.08	1.14	0.08	2.18	0.08
R0103	2.77	0.13	+0.13/-0.14	3.28	0.25	1.28	0.08	1.14	0.08	2.18	0.08
R0104	3.56	0.13	+0.13/-0.14	3.28	0.25	1.28	0.08	1.14	0.08	2.18	0.08
R0105	4.34	0.13	+0.13/-0.14	3.28	0.25	1.28	0.08	1.14	0.08	2.18	0.08
R0106	5.13	0.13	+0.13/-0.14	3.28	0.25	1.28	0.08	1.14	0.08	2.18	0.08
R0107	5.94	0.13	+0.13/-0.14	3.28	0.25	1.28	0.08	1.14	0.08	2.18	0.08

Защитные кольца

Защитные кольца

РАЗМЕР	ЕД. ИЗМЕРЕНИЯ В МИЛЛИМЕТРАХ										
	ID	NBR ±	FKM ±	R±.010	±	T	±	A	±	W	±
R0108	6.73	0.13	+0.13/-0.15	3.28	0.25	1.28	0.08	1.14	0.08	2.18	0.08
R0109	8.31	0.13	+0.13/-0.15	3.28	0.25	1.28	0.08	1.14	0.08	2.18	0.08
R0110	9.91	0.13	+0.13/-0.16	3.28	0.25	1.28	0.08	1.14	0.08	2.18	0.08
R0111	11.48	0.13	+0.13/-0.16	3.28	0.25	1.28	0.08	1.14	0.08	2.18	0.08
R0112	13.08	0.13	+0.13/-0.17	3.28	0.25	1.28	0.08	1.14	0.08	2.18	0.08
R0113	14.66	0.18	+0.18/-0.22	3.28	0.25	1.28	0.08	1.14	0.08	2.18	0.08
R0114	16.26	0.23	+0.23/-0.28	3.28	0.25	1.28	0.08	1.14	0.08	2.18	0.08
R0115	17.83	0.23	+0.23/-0.28	3.28	0.25	1.28	0.08	1.14	0.08	2.18	0.08
R0116	19.43	0.23	+0.23/-0.29	3.28	0.25	1.28	0.08	1.14	0.08	2.18	0.08
R0117	21.11	0.25	+0.25/-0.32	3.28	0.25	1.28	0.08	1.14	0.08	2.18	0.08
R0118	22.68	0.25	+0.25/-0.32	3.28	0.25	1.28	0.08	1.14	0.08	2.18	0.08
R0119	24.28	0.25	+0.25/-0.33	3.28	0.25	1.28	0.08	1.14	0.08	2.18	0.08
R0120	25.86	0.25	+0.25/-0.33	3.28	0.25	1.28	0.08	1.14	0.08	2.18	0.08
R0121	27.46	0.25	+0.25/-0.34	3.28	0.25	1.28	0.08	1.14	0.08	2.18	0.08
R0122	29.03	0.25	+0.25/-0.34	3.28	0.25	1.28	0.08	1.14	0.08	2.18	0.08
R0123	30.63	0.30	+0.3/-0.4	3.28	0.25	1.28	0.08	1.14	0.08	2.18	0.08
R0124	32.21	0.30	+0.3/-0.4	3.28	0.25	1.28	0.08	1.14	0.08	2.18	0.08
R0125	33.81	0.30	+0.3/-0.41	3.28	0.25	1.28	0.08	1.14	0.08	2.18	0.08
R0126	35.38	0.30	+0.3/-0.41	3.28	0.25	1.28	0.08	1.14	0.08	2.18	0.08
R0127	36.98	0.30	+0.3/-0.42	3.28	0.25	1.28	0.08	1.14	0.08	2.18	0.08
R0128	38.56	0.30	+0.3/-0.42	3.28	0.25	1.28	0.08	1.14	0.08	2.18	0.08
R0129	40.16	0.38	+0.38/-0.5	3.28	0.25	1.28	0.08	1.14	0.08	2.18	0.08
R0130	41.73	0.38	+0.38/-0.51	3.28	0.25	1.28	0.08	1.14	0.08	2.18	0.08
R0131	43.33	0.38	+0.38/-0.51	3.28	0.25	1.28	0.08	1.14	0.08	2.18	0.08
R0132	44.91	0.38	+0.38/-0.52	3.28	0.25	1.28	0.08	1.14	0.08	2.18	0.08
R0133	46.51	0.38	+0.38/-0.52	3.28	0.25	1.28	0.08	1.14	0.08	2.18	0.08
R0134	48.08	0.38	+0.38/-0.53	3.28	0.25	1.28	0.08	1.14	0.08	2.18	0.08
R0135	49.68	0.43	+0.43/-0.58	3.28	0.25	1.28	0.08	1.14	0.08	2.18	0.08
R0136	51.26	0.43	+0.43/-0.59	3.28	0.25	1.28	0.08	1.14	0.08	2.18	0.08
R0137	52.86	0.43	+0.43/-0.59	3.28	0.25	1.28	0.08	1.14	0.08	2.18	0.08
R0138	54.43	0.43	+0.43/-0.6	3.28	0.25	1.28	0.08	1.14	0.08	2.18	0.08
R0139	56.03	0.43	+0.43/-0.6	3.28	0.25	1.28	0.08	1.14	0.08	2.18	0.08
R0140	57.61	0.43	+0.43/-0.6	3.28	0.25	1.28	0.08	1.14	0.08	2.18	0.08
R0141	59.21	0.51	+0.51/-0.69	3.28	0.25	1.28	0.08	1.14	0.08	2.18	0.08
R0142	60.78	0.51	+0.51/-0.69	3.28	0.25	1.28	0.08	1.14	0.08	2.18	0.08
R0143	62.38	0.51	+0.51/-0.7	3.28	0.25	1.28	0.08	1.14	0.08	2.18	0.08
R0144	63.96	0.51	+0.51/-0.7	3.28	0.25	1.28	0.08	1.14	0.08	2.18	0.08
R0145	65.56	0.51	+0.51/-0.7	3.28	0.25	1.28	0.08	1.14	0.08	2.18	0.08
R0146	67.13	0.51	+0.51/-0.71	3.28	0.25	1.28	0.08	1.14	0.08	2.18	0.08
R0147	68.73	0.56	+0.56/-0.76	3.28	0.25	1.28	0.08	1.14	0.08	2.18	0.08
R0148	70.31	0.56	+0.56/-0.77	3.28	0.25	1.28	0.08	1.14	0.08	2.18	0.08
R0149	71.91	0.56	+0.56/-0.77	3.28	0.25	1.28	0.08	1.14	0.08	2.18	0.08
R0150	73.48	0.56	+0.56/-0.78	3.28	0.25	1.28	0.08	1.14	0.08	2.18	0.08
R0151	76.66	0.61	+0.61/-0.84	3.28	0.25	1.28	0.08	1.14	0.08	2.18	0.08
R0152	83.01	0.61	+0.61/-0.86	3.28	0.25	1.28	0.08	1.14	0.08	2.18	0.08
R0153	89.36	0.61	+0.61/-0.88	3.28	0.25	1.28	0.08	1.14	0.08	2.18	0.08
R0154	95.71	0.71	+0.71/-1	3.28	0.25	1.28	0.08	1.14	0.08	2.18	0.08
R0155	102.06	0.71	+0.71/-1.02	3.28	0.25	1.28	0.08	1.14	0.08	2.18	0.08
R0156	108.41	0.76	+0.76/-1.09	3.28	0.25	1.28	0.08	1.14	0.08	2.18	0.08
R0157	114.76	0.76	+0.76/-1.11	3.28	0.25	1.28	0.08	1.14	0.08	2.18	0.08
R0158	121.11	0.76	+0.76/-1.13	3.28	0.25	1.28	0.08	1.14	0.08	2.18	0.08
R0159	127.46	0.89	+0.89/-1.27	3.28	0.25	1.28	0.08	1.14	0.08	2.18	0.08
R0160	133.81	0.89	+0.89/-1.29	3.28	0.25	1.28	0.08	1.14	0.08	2.18	0.08
R0161	140.16	0.89	+0.89/-1.31	3.28	0.25	1.28	0.08	1.14	0.08	2.18	0.08

Защитные кольца

РАЗМЕР	ЕД. ИЗМЕРЕНИЯ В МИЛЛИМЕТРАХ										
	ID	NBR ±	FKM ±	R±.010	±	T	±	A	±	W	±
R0162	146.51	0.89	+0.89/-1.33	3.28	0.25	1.28	0.08	1.14	0.08	2.18	0.08
R0163	152.86	0.89	+0.89/-1.35	3.28	0.25	1.28	0.08	1.14	0.08	2.18	0.08
R0164	159.21	1.02	+1.02/-1.49	3.28	0.25	1.28	0.08	1.14	0.08	2.18	0.08
R0165	165.56	1.02	+1.02/-1.51	3.28	0.25	1.28	0.08	1.14	0.08	2.18	0.08
R0166	171.91	1.02	+1.02/-1.53	3.28	0.25	1.28	0.08	1.14	0.08	2.18	0.08
R0167	178.26	1.02	+1.02/-1.55	3.28	0.25	1.28	0.08	1.14	0.08	2.18	0.08
R0168	184.61	1.14	+1.14/-1.7	3.28	0.25	1.28	0.08	1.14	0.08	2.18	0.08
R0169	190.96	1.14	+1.14/-1.72	3.28	0.25	1.28	0.08	1.14	0.08	2.18	0.08
R0170	197.31	1.14	+1.14/-1.73	3.28	0.25	1.28	0.08	1.14	0.08	2.18	0.08
R0171	203.66	1.14	+1.14/-1.75	3.28	0.25	1.28	0.08	1.14	0.08	2.18	0.08
R0172	210.01	1.27	+1.27/-1.9	3.28	0.25	1.28	0.08	1.14	0.08	2.18	0.08
R0173	216.36	1.27	+1.27/-1.92	3.28	0.25	1.28	0.08	1.14	0.08	2.18	0.08
R0174	222.71	1.27	+1.27/-1.94	3.28	0.25	1.28	0.08	1.14	0.08	2.18	0.08
R0175	229.06	1.27	+1.27/-1.96	3.28	0.25	1.28	0.08	1.14	0.08	2.18	0.08
R0176	235.41	1.40	+1.4/-2.1	3.28	0.25	1.28	0.08	1.14	0.08	2.18	0.08
R0177	241.76	1.40	+1.4/-2.12	3.28	0.25	1.28	0.08	1.14	0.08	2.18	0.08
R0178	248.11	1.40	+1.4/-2.14	3.28	0.25	1.28	0.08	1.14	0.08	2.18	0.08
R0201	5.13	0.13	+0.13/-0.14	4.42	0.25	1.23	0.08	1.02	0.08	3.00	0.10
R0202	6.73	0.13	+0.13/-0.15	4.42	0.25	1.23	0.08	1.02	0.08	3.00	0.10
R0203	8.31	0.13	+0.13/-0.15	4.42	0.25	1.23	0.08	1.02	0.08	3.00	0.10
R0204	9.91	0.13	+0.13/-0.16	4.42	0.25	1.23	0.08	1.02	0.08	3.00	0.10
R0205	11.56	0.13	+0.13/-0.16	4.42	0.25	1.23	0.08	1.02	0.08	3.00	0.10
R0206	13.16	0.13	+0.13/-0.17	4.42	0.25	1.23	0.08	1.02	0.08	3.00	0.10
R0207	14.73	0.18	+0.18/-0.22	4.42	0.25	1.23	0.08	1.02	0.08	3.00	0.10
R0208	16.33	0.23	+0.23/-0.28	4.42	0.25	1.23	0.08	1.02	0.08	3.00	0.10
R0209	17.91	0.23	+0.23/-0.28	4.42	0.25	1.23	0.08	1.02	0.08	3.00	0.10
R0210	19.46	0.25	+0.25/-0.31	4.42	0.25	1.23	0.08	1.02	0.08	3.00	0.10
R0211	21.03	0.25	+0.25/-0.32	4.42	0.25	1.23	0.08	1.02	0.08	3.00	0.10
R0212	22.63	0.25	+0.25/-0.32	4.42	0.25	1.23	0.08	1.02	0.08	3.00	0.10
R0213	24.21	0.25	+0.25/-0.33	4.42	0.25	1.23	0.08	1.02	0.08	3.00	0.10
R0214	25.81	0.25	+0.25/-0.33	4.42	0.25	1.23	0.08	1.02	0.08	3.00	0.10
R0215	27.38	0.25	+0.25/-0.34	4.42	0.25	1.23	0.08	1.02	0.08	3.00	0.10
R0216	28.98	0.30	+0.3/-0.39	4.42	0.25	1.23	0.08	1.02	0.08	3.00	0.10
R0217	30.56	0.30	+0.3/-0.4	4.42	0.25	1.23	0.08	1.02	0.08	3.00	0.10
R0218	32.16	0.30	+0.3/-0.4	4.42	0.25	1.23	0.08	1.02	0.08	3.00	0.10
R0219	33.88	0.30	+0.3/-0.41	4.42	0.25	1.23	0.08	1.02	0.08	3.00	0.10
R0220	35.48	0.30	+0.3/-0.41	4.42	0.25	1.23	0.08	1.02	0.08	3.00	0.10
R0221	37.06	0.30	+0.3/-0.42	4.42	0.25	1.23	0.08	1.02	0.08	3.00	0.10
R0222	38.66	0.38	+0.38/-0.5	4.42	0.25	1.23	0.08	1.02	0.08	3.00	0.10
R0223	41.83	0.38	+0.38/-0.51	4.42	0.25	1.23	0.08	1.02	0.08	3.00	0.10
R0224	45.01	0.38	+0.38/-0.52	4.42	0.25	1.23	0.08	1.02	0.08	3.00	0.10
R0225	48.18	0.46	+0.46/-0.6	4.42	0.25	1.23	0.08	1.02	0.08	3.00	0.10
R0226	51.36	0.46	+0.46/-0.61	4.42	0.25	1.23	0.08	1.02	0.08	3.00	0.10
R0227	54.53	0.46	+0.46/-0.62	4.42	0.25	1.23	0.08	1.02	0.08	3.00	0.10
R0228	57.71	0.51	+0.51/-0.68	4.42	0.25	1.23	0.08	1.02	0.08	3.00	0.10
R0229	60.88	0.51	+0.51/-0.69	4.42	0.25	1.23	0.08	1.02	0.08	3.00	0.10
R0230	64.06	0.51	+0.51/-0.7	4.42	0.25	1.23	0.08	1.02	0.08	3.00	0.10
R0231	66.83	0.51	+0.51/-0.71	4.42	0.25	1.23	0.08	1.02	0.08	3.00	0.10
R0232	70	0.61	+0.61/-0.82	4.42	0.25	1.23	0.08	1.02	0.08	3.00	0.10
R0233	73.18	0.61	+0.61/-0.83	4.42	0.25	1.23	0.08	1.02	0.08	3.00	0.10
R0234	76.35	0.61	+0.61/-0.84	4.42	0.25	1.23	0.08	1.02	0.08	3.00	0.10
R0235	79.53	0.61	+0.61/-0.85	4.42	0.25	1.23	0.08	1.02	0.08	3.00	0.10
R0236	82.7	0.61	+0.61/-0.86	4.42	0.25	1.23	0.08	1.02	0.08	3.00	0.10
R0237	85.88	0.61	+0.61/-0.87	4.42	0.25	1.23	0.08	1.02	0.08	3.00	0.10

Защитные кольца

Защитные кольца

РАЗМЕР	ЕД. ИЗМЕРЕНИЯ В МИЛЛИМЕТРАХ										
	ID	NBR ±	FKM ±	R±.010	±	T	±	A	±	W	±
R0238	89.05	0.61	+0.61/-0.88	4.42	0.25	1.23	0.08	1.02	0.08	3.00	0.10
R0239	92.23	0.71	+0.71/-0.99	4.42	0.25	1.23	0.08	1.02	0.08	3.00	0.10
R0240	95.4	0.71	+0.71/-1	4.42	0.25	1.23	0.08	1.02	0.08	3.00	0.10
R0241	98.58	0.71	+0.71/-1.01	4.42	0.25	1.23	0.08	1.02	0.08	3.00	0.10
R0242	101.75	0.71	+0.71/-1.02	4.42	0.25	1.23	0.08	1.02	0.08	3.00	0.10
R0243	104.93	0.71	+0.71/-1.03	4.42	0.25	1.23	0.08	1.02	0.08	3.00	0.10
R0244	108.1	0.76	+0.76/-1.09	4.42	0.25	1.23	0.08	1.02	0.08	3.00	0.10
R0245	111.28	0.76	+0.76/-1.1	4.42	0.25	1.23	0.08	1.02	0.08	3.00	0.10
R0246	114.45	0.76	+0.76/-1.11	4.42	0.25	1.23	0.08	1.02	0.08	3.00	0.10
R0247	117.63	0.76	+0.76/-1.11	4.42	0.25	1.23	0.08	1.02	0.08	3.00	0.10
R0248	121.11	0.76	+0.76/-1.13	4.42	0.25	1.23	0.08	1.02	0.08	3.00	0.10
R0249	124.28	0.89	+0.89/-1.26	4.42	0.25	1.23	0.08	1.02	0.08	3.00	0.10
R0250	127.46	0.89	+0.89/-1.27	4.42	0.25	1.23	0.08	1.02	0.08	3.00	0.10
R0251	130.63	0.89	+0.89/-1.28	4.42	0.25	1.23	0.08	1.02	0.08	3.00	0.10
R0252	133.81	0.89	+0.89/-1.29	4.42	0.25	1.23	0.08	1.02	0.08	3.00	0.10
R0253	136.98	0.89	+0.89/-1.3	4.42	0.25	1.23	0.08	1.02	0.08	3.00	0.10
R0254	140.16	0.89	+0.89/-1.31	4.42	0.25	1.23	0.08	1.02	0.08	3.00	0.10
R0255	143.33	0.89	+0.89/-1.32	4.42	0.25	1.23	0.08	1.02	0.08	3.00	0.10
R0256	146.51	0.89	+0.89/-1.33	4.42	0.25	1.23	0.08	1.02	0.08	3.00	0.10
R0257	149.68	0.89	+0.89/-1.34	4.42	0.25	1.23	0.08	1.02	0.08	3.00	0.10
R0258	152.86	0.89	+0.89/-1.35	4.42	0.25	1.23	0.08	1.02	0.08	3.00	0.10
R0259	159.21	1.02	+1.02/-1.49	4.42	0.25	1.23	0.08	1.02	0.08	3.00	0.10
R0260	165.56	1.02	+1.02/-1.51	4.42	0.25	1.23	0.08	1.02	0.08	3.00	0.10
R0261	171.91	1.02	+1.02/-1.53	4.42	0.25	1.23	0.08	1.02	0.08	3.00	0.10
R0262	178.26	1.02	+1.02/-1.55	4.42	0.25	1.23	0.08	1.02	0.08	3.00	0.10
R0263	184.61	1.14	+1.14/-1.7	4.42	0.25	1.23	0.08	1.02	0.08	3.00	0.10
R0264	190.96	1.14	+1.14/-1.72	4.42	0.25	1.23	0.08	1.02	0.08	3.00	0.10
R0265	197.31	1.14	+1.14/-1.73	4.42	0.25	1.23	0.08	1.02	0.08	3.00	0.10
R0266	203.66	1.14	+1.14/-1.75	4.42	0.25	1.23	0.08	1.02	0.08	3.00	0.10
R0267	210.01	1.27	+1.27/-1.9	4.42	0.25	1.23	0.08	1.02	0.08	3.00	0.10
R0268	216.36	1.27	+1.27/-1.92	4.42	0.25	1.23	0.08	1.02	0.08	3.00	0.10
R0269	222.71	1.27	+1.27/-1.94	4.42	0.25	1.23	0.08	1.02	0.08	3.00	0.10
R0270	229.06	1.27	+1.27/-1.96	4.42	0.25	1.23	0.08	1.02	0.08	3.00	0.10
R0271	235.41	1.40	+1.4/-2.1	4.42	0.25	1.23	0.08	1.02	0.08	3.00	0.10
R0272	241.76	1.40	+1.4/-2.12	4.42	0.25	1.23	0.08	1.02	0.08	3.00	0.10
R0273	248.11	1.40	+1.4/-2.14	4.42	0.25	1.23	0.08	1.02	0.08	3.00	0.10
R0274	254.46	1.40	+1.4/-2.16	4.42	0.25	1.23	0.08	1.02	0.08	3.00	0.10
R0275	267.16	1.40	+1.4/-2.2	4.42	0.25	1.23	0.08	1.02	0.08	3.00	0.10
R0276	279.86	1.65	+1.65/-2.49	4.42	0.25	1.23	0.08	1.02	0.08	3.00	0.10
R0277	292.56	1.65	+1.65/-2.53	4.42	0.25	1.23	0.08	1.02	0.08	3.00	0.10
R0278	305.26	1.65	+1.65/-2.57	4.42	0.25	1.23	0.08	1.02	0.08	3.00	0.10
R0279	330.66	1.65	+1.65/-2.64	4.42	0.25	1.23	0.08	1.02	0.08	3.00	0.10
R0280	356.06	1.65	+1.65/-2.72	4.42	0.25	1.23	0.08	1.02	0.08	3.00	0.10
R0281	381.46	1.65	+1.65/-2.8	4.42	0.25	1.23	0.08	1.02	0.08	3.00	0.10
R0282	406.12	1.91	+1.91/-3.12	4.42	0.25	1.23	0.08	1.02	0.08	3.00	0.10
R0283	431.52	2.03	+2.03/-3.33	4.42	0.25	1.23	0.08	1.02	0.08	3.00	0.10
R0284	456.92	2.16	+2.16/-3.53	4.42	0.25	1.23	0.08	1.02	0.08	3.00	0.10
R0309	11.43	0.13	+0.13/-0.16	6.65	0.25	1.88	0.10	1.52	0.10	4.65	0.13
R0310	13.03	0.13	+0.13/-0.17	6.65	0.25	1.88	0.10	1.52	0.10	4.65	0.13
R0311	14.61	0.18	+0.18/-0.22	6.65	0.25	1.88	0.10	1.52	0.10	4.65	0.13
R0312	16.21	0.23	+0.23/-0.28	6.65	0.25	1.88	0.10	1.52	0.10	4.65	0.13
R0313	17.78	0.23	+0.23/-0.28	6.65	0.25	1.88	0.10	1.52	0.10	4.65	0.13
R0314	19.38	0.25	+0.25/-0.31	6.65	0.25	1.88	0.10	1.52	0.10	4.65	0.13
R0315	20.96	0.25	+0.25/-0.32	6.65	0.25	1.88	0.10	1.52	0.10	4.65	0.13

Защитные кольца

РАЗМЕР	ЕД. ИЗМЕРЕНИЯ В МИЛЛИМЕТРАХ										
	ID	NBR ±	FKM ±	R±.010	±	T	±	A	±	W	±
R0316	22.56	0.25	+0.25/-0.32	6.65	0.25	1.88	0.10	1.52	0.10	4.65	0.13
R0317	24.13	0.25	+0.25/-0.33	6.65	0.25	1.88	0.10	1.52	0.10	4.65	0.13
R0318	25.73	0.25	+0.25/-0.33	6.65	0.25	1.88	0.10	1.52	0.10	4.65	0.13
R0319	27.31	0.25	+0.25/-0.34	6.65	0.25	1.88	0.10	1.52	0.10	4.65	0.13
R0320	28.91	0.30	+0.3/-0.39	6.65	0.25	1.88	0.10	1.52	0.10	4.65	0.13
R0321	30.48	0.30	+0.3/-0.4	6.65	0.25	1.88	0.10	1.52	0.10	4.65	0.13
R0322	32.08	0.30	+0.3/-0.4	6.65	0.25	1.88	0.10	1.52	0.10	4.65	0.13
R0323	33.43	0.30	+0.3/-0.41	6.65	0.25	1.88	0.10	1.52	0.10	4.65	0.13
R0324	35.26	0.30	+0.3/-0.41	6.65	0.25	1.88	0.10	1.52	0.10	4.65	0.13
R0325	38.43	0.38	+0.38/-0.5	6.65	0.25	1.88	0.10	1.52	0.10	4.65	0.13
R0326	41.61	0.38	+0.38/-0.51	6.65	0.25	1.88	0.10	1.52	0.10	4.65	0.13
R0327	44.78	0.38	+0.38/-0.52	6.65	0.25	1.88	0.10	1.52	0.10	4.65	0.13
R0328	47.96	0.38	+0.38/-0.52	6.65	0.25	1.88	0.10	1.52	0.10	4.65	0.13
R0329	51.13	0.46	+0.46/-0.61	6.65	0.25	1.88	0.10	1.52	0.10	4.65	0.13
R0330	54.31	0.46	+0.46/-0.62	6.65	0.25	1.88	0.10	1.52	0.10	4.65	0.13
R0331	57.61	0.46	+0.46/-0.63	6.65	0.25	1.88	0.10	1.52	0.10	4.65	0.13
R0332	60.78	0.46	+0.46/-0.64	6.65	0.25	1.88	0.10	1.52	0.10	4.65	0.13
R0333	63.96	0.51	+0.51/-0.7	6.65	0.25	1.88	0.10	1.52	0.10	4.65	0.13
R0334	67.13	0.51	+0.51/-0.71	6.65	0.25	1.88	0.10	1.52	0.10	4.65	0.13
R0335	70.31	0.51	+0.51/-0.72	6.65	0.25	1.88	0.10	1.52	0.10	4.65	0.13
R0336	73.48	0.51	+0.51/-0.73	6.65	0.25	1.88	0.10	1.52	0.10	4.65	0.13
R0337	76.66	0.61	+0.61/-0.84	6.65	0.25	1.88	0.10	1.52	0.10	4.65	0.13
R0338	79.83	0.61	+0.61/-0.85	6.65	0.25	1.88	0.10	1.52	0.10	4.65	0.13
R0339	83.13	0.61	+0.61/-0.86	6.65	0.25	1.88	0.10	1.52	0.10	4.65	0.13
R0340	86.31	0.61	+0.61/-0.87	6.65	0.25	1.88	0.10	1.52	0.10	4.65	0.13
R0341	89.48	0.61	+0.61/-0.88	6.65	0.25	1.88	0.10	1.52	0.10	4.65	0.13
R0342	92.66	0.71	+0.71/-0.99	6.65	0.25	1.88	0.10	1.52	0.10	4.65	0.13
R0343	95.83	0.71	+0.71/-1	6.65	0.25	1.88	0.10	1.52	0.10	4.65	0.13
R0344	99.01	0.71	+0.71/-1.01	6.65	0.25	1.88	0.10	1.52	0.10	4.65	0.13
R0345	102.31	0.71	+0.71/-1.02	6.65	0.25	1.88	0.10	1.52	0.10	4.65	0.13
R0346	105.49	0.71	+0.71/-1.03	6.65	0.25	1.88	0.10	1.52	0.10	4.65	0.13
R0347	108.66	0.76	+0.76/-1.09	6.65	0.25	1.88	0.10	1.52	0.10	4.65	0.13
R0348	111.84	0.76	+0.76/-1.1	6.65	0.25	1.88	0.10	1.52	0.10	4.65	0.13
R0349	115.01	0.76	+0.76/-1.11	6.65	0.25	1.88	0.10	1.52	0.10	4.65	0.13
R0350	118.19	0.76	+0.76/-1.12	6.65	0.25	1.88	0.10	1.52	0.10	4.65	0.13
R0351	121.36	0.76	+0.76/-1.13	6.65	0.25	1.88	0.10	1.52	0.10	4.65	0.13
R0352	124.54	0.76	+0.76/-1.14	6.65	0.25	1.88	0.10	1.52	0.10	4.65	0.13
R0353	127.71	0.94	+0.94/-1.32	6.65	0.25	1.88	0.10	1.52	0.10	4.65	0.13
R0354	130.89	0.94	+0.94/-1.33	6.65	0.25	1.88	0.10	1.52	0.10	4.65	0.13
R0355	134.06	0.94	+0.94/-1.34	6.65	0.25	1.88	0.10	1.52	0.10	4.65	0.13
R0356	137.24	0.94	+0.94/-1.35	6.65	0.25	1.88	0.10	1.52	0.10	4.65	0.13
R0357	140.41	0.94	+0.94/-1.36	6.65	0.25	1.88	0.10	1.52	0.10	4.65	0.13
R0358	143.59	0.94	+0.94/-1.37	6.65	0.25	1.88	0.10	1.52	0.10	4.65	0.13
R0359	146.76	0.94	+0.94/-1.38	6.65	0.25	1.88	0.10	1.52	0.10	4.65	0.13
R0360	149.94	0.94	+0.94/-1.39	6.65	0.25	1.88	0.10	1.52	0.10	4.65	0.13
R0361	153.11	0.94	+0.94/-1.4	6.65	0.25	1.88	0.10	1.52	0.10	4.65	0.13
R0362	159.46	1.02	+1.02/-1.49	6.65	0.25	1.88	0.10	1.52	0.10	4.65	0.13
R0363	165.81	1.02	+1.02/-1.51	6.65	0.25	1.88	0.10	1.52	0.10	4.65	0.13
R0364	172.16	1.02	+1.02/-1.53	6.65	0.25	1.88	0.10	1.52	0.10	4.65	0.13
R0365	178.51	1.02	+1.02/-1.55	6.65	0.25	1.88	0.10	1.52	0.10	4.65	0.13
R0366	184.86	1.14	+1.14/-1.7	6.65	0.25	1.88	0.10	1.52	0.10	4.65	0.13
R0367	191.21	1.14	+1.14/-1.72	6.65	0.25	1.88	0.10	1.52	0.10	4.65	0.13
R0368	197.56	1.14	+1.14/-1.74	6.65	0.25	1.88	0.10	1.52	0.10	4.65	0.13
R0369	203.91	1.14	+1.14/-1.75	6.65	0.25	1.88	0.10	1.52	0.10	4.65	0.13

Защитные кольца

Защитные кольца

РАЗМЕР	ЕД. ИЗМЕРЕНИЯ В МИЛЛИМЕТРАХ										
	ID	NBR ±	FKM ±	R±.010	±	T	±	A	±	W	±
R0369	203.91	1.14	+1.14/-1.75	6.65	0.25	1.88	0.10	1.52	0.10	4.65	0.13
R0370	210.26	1.27	+1.27/-1.9	6.65	0.25	1.88	0.10	1.52	0.10	4.65	0.13
R0371	216.61	1.27	+1.27/-1.92	6.65	0.25	1.88	0.10	1.52	0.10	4.65	0.13
R0372	222.96	1.27	+1.27/-1.94	6.65	0.25	1.88	0.10	1.52	0.10	4.65	0.13
R0373	229.31	1.27	+1.27/-1.96	6.65	0.25	1.88	0.10	1.52	0.10	4.65	0.13
R0374	235.66	1.40	+1.4/-2.1	6.65	0.25	1.88	0.10	1.52	0.10	4.65	0.13
R0375	242.01	1.40	+1.4/-2.12	6.65	0.25	1.88	0.10	1.52	0.10	4.65	0.13
R0376	248.36	1.40	+1.4/-2.14	6.65	0.25	1.88	0.10	1.52	0.10	4.65	0.13
R0377	254.71	1.40	+1.4/-2.16	6.65	0.25	1.88	0.10	1.52	0.10	4.65	0.13
R0378	267.41	1.52	+1.52/-2.33	6.65	0.25	1.88	0.10	1.52	0.10	4.65	0.13
R0379	280.11	1.52	+1.52/-2.36	6.65	0.25	1.88	0.10	1.52	0.10	4.65	0.13
R0380	292.81	1.65	+1.65/-2.53	6.65	0.25	1.88	0.10	1.52	0.10	4.65	0.13
R0381	305.51	1.65	+1.65/-2.57	6.65	0.25	1.88	0.10	1.52	0.10	4.65	0.13
R0382	330.91	1.65	+1.65/-2.64	6.65	0.25	1.88	0.10	1.52	0.10	4.65	0.13
R0383	356.31	1.78	+1.78/-2.85	6.65	0.25	1.88	0.10	1.52	0.10	4.65	0.13
R0384	381.71	1.78	+1.78/-2.92	6.65	0.25	1.88	0.10	1.52	0.10	4.65	0.13
R0385	406.6	1.91	+1.91/-3.12	6.65	0.25	1.88	0.10	1.52	0.10	4.65	0.13
R0386	432	2.03	+2.03/-3.33	6.65	0.25	1.88	0.10	1.52	0.10	4.65	0.13
R0387	457.4	2.16	+2.16/-3.53	6.65	0.25	1.88	0.10	1.52	0.10	4.65	0.13
R0388	482.75	2.29	+2.29/-3.73	6.65	0.25	1.88	0.10	1.52	0.10	4.65	0.13
R0389	508.15	2.41	+2.41/-3.94	6.65	0.25	1.88	0.10	1.52	0.10	4.65	0.13
R0390	533.55	2.41	+2.41/-4.01	6.65	0.25	1.88	0.10	1.52	0.10	4.65	0.13
R0391	558.95	2.54	+2.54/-4.22	6.65	0.25	1.88	0.10	1.52	0.10	4.65	0.13
R0392	584.02	2.67	+2.67/-4.42	6.65	0.25	1.88	0.10	1.52	0.10	4.65	0.13
R0393	609.42	2.79	+2.79/-4.62	6.65	0.25	1.88	0.10	1.52	0.10	4.65	0.13
R0394	634.82	2.92	+2.92/-4.83	6.65	0.25	1.88	0.10	1.52	0.10	4.65	0.13
R0395	660.22	3.05	+3.05/-5.03	6.65	0.25	1.88	0.10	1.52	0.10	4.65	0.13
R0425	115.6	0.84	+0.84/-1.18	8.74	0.25	2.91	0.13	2.44	0.13	5.99	0.15
R0426	118.77	0.84	+0.84/-1.19	8.74	0.25	2.91	0.13	2.44	0.13	5.99	0.15
R0427	121.95	0.84	+0.84/-1.2	8.74	0.25	2.91	0.13	2.44	0.13	5.99	0.15
R0428	125.12	0.84	+0.84/-1.21	8.74	0.25	2.91	0.13	2.44	0.13	5.99	0.15
R0429	128.3	0.94	+0.94/-1.32	8.74	0.25	2.91	0.13	2.44	0.13	5.99	0.15
R0430	131.47	0.94	+0.94/-1.33	8.74	0.25	2.91	0.13	2.44	0.13	5.99	0.15
R0431	134.65	0.94	+0.94/-1.34	8.74	0.25	2.91	0.13	2.44	0.13	5.99	0.15
R0432	137.82	0.94	+0.94/-1.35	8.74	0.25	2.91	0.13	2.44	0.13	5.99	0.15
R0433	141	0.94	+0.94/-1.36	8.74	0.25	2.91	0.13	2.44	0.13	5.99	0.15
R0434	144.17	0.94	+0.94/-1.37	8.74	0.25	2.91	0.13	2.44	0.13	5.99	0.15
R0435	147.35	0.94	+0.94/-1.38	8.74	0.25	2.91	0.13	2.44	0.13	5.99	0.15
R0436	150.52	0.94	+0.94/-1.39	8.74	0.25	2.91	0.13	2.44	0.13	5.99	0.15
R0437	153.7	0.94	+0.94/-1.4	8.74	0.25	2.91	0.13	2.44	0.13	5.99	0.15
R0438	159.36	1.02	+1.02/-1.49	8.74	0.25	2.91	0.13	2.44	0.13	5.99	0.15
R0439	165.71	1.02	+1.02/-1.51	8.74	0.25	2.91	0.13	2.44	0.13	5.99	0.15
R0440	172.06	1.02	+1.02/-1.53	8.74	0.25	2.91	0.13	2.44	0.13	5.99	0.15
R0441	178.41	1.02	+1.02/-1.55	8.74	0.25	2.91	0.13	2.44	0.13	5.99	0.15
R0442	184.76	1.14	+1.14/-1.7	8.74	0.25	2.91	0.13	2.44	0.13	5.99	0.15
R0443	191.11	1.14	+1.14/-1.72	8.74	0.25	2.91	0.13	2.44	0.13	5.99	0.15
R0444	197.46	1.14	+1.14/-1.74	8.74	0.25	2.91	0.13	2.44	0.13	5.99	0.15
R0445	203.81	1.14	+1.14/-1.75	8.74	0.25	2.91	0.13	2.44	0.13	5.99	0.15
R0446	216.51	1.40	+1.4/-2.05	8.74	0.25	2.91	0.13	2.44	0.13	5.99	0.15
R0447	229.21	1.40	+1.4/-2.08	8.74	0.25	2.91	0.13	2.44	0.13	5.99	0.15
R0448	241.91	1.40	+1.4/-2.12	8.74	0.25	2.91	0.13	2.44	0.13	5.99	0.15
R0449	254.61	1.40	+1.4/-2.16	8.74	0.25	2.91	0.13	2.44	0.13	5.99	0.15
R0450	267.31	1.52	+1.52/-2.33	8.74	0.25	2.91	0.13	2.44	0.13	5.99	0.15
R0451	280.01	1.52	+1.52/-2.36	8.74	0.25	2.91	0.13	2.44	0.13	5.99	0.15

Защитные кольца

РАЗМЕР	ЕД. ИЗМЕРЕНИЯ В МИЛЛИМЕТРАХ										
	ID	NBR ±	FKM ±	R±.010	±	T	±	A	±	W	±
R0452	292.71	1.52	+1.52/-2.4	8.74	0.25	2.91	0.13	2.44	0.13	5.99	0.15
R0453	305.41	1.52	+1.52/-2.44	8.74	0.25	2.91	0.13	2.44	0.13	5.99	0.15
R0454	318.11	1.52	+1.52/-2.48	8.74	0.25	2.91	0.13	2.44	0.13	5.99	0.15
R0455	330.81	1.52	+1.52/-2.52	8.74	0.25	2.91	0.13	2.44	0.13	5.99	0.15
R0456	343.51	1.78	+1.78/-2.81	8.74	0.25	2.91	0.13	2.44	0.13	5.99	0.15
R0457	356.21	1.78	+1.78/-2.85	8.74	0.25	2.91	0.13	2.44	0.13	5.99	0.15
R0458	368.91	1.78	+1.78/-2.88	8.74	0.25	2.91	0.13	2.44	0.13	5.99	0.15
R0459	381.61	1.78	+1.78/-2.92	8.74	0.25	2.91	0.13	2.44	0.13	5.99	0.15
R0460	394.31	1.78	+1.78/-2.96	8.74	0.25	2.91	0.13	2.44	0.13	5.99	0.15
R0461	406.5	1.91	+1.91/-3.12	8.74	0.25	2.91	0.13	2.44	0.13	5.99	0.15
R0462	419.2	1.91	+1.91/-3.16	8.74	0.25	2.91	0.13	2.44	0.13	5.99	0.15
R0463	431.9	2.03	+2.03/-3.33	8.74	0.25	2.91	0.13	2.44	0.13	5.99	0.15
R0464	444.6	2.16	+2.16/-3.49	8.74	0.25	2.91	0.13	2.44	0.13	5.99	0.15
R0465	457.3	2.16	+2.16/-3.53	8.74	0.25	2.91	0.13	2.44	0.13	5.99	0.15
R0466	470	2.16	+2.16/-3.57	8.74	0.25	2.91	0.13	2.44	0.13	5.99	0.15
R0467	482.7	2.29	+2.29/-3.73	8.74	0.25	2.91	0.13	2.44	0.13	5.99	0.15
R0468	495.4	2.29	+2.29/-3.77	8.74	0.25	2.91	0.13	2.44	0.13	5.99	0.15
R0469	508.1	2.41	+2.41/-3.94	8.74	0.25	2.91	0.13	2.44	0.13	5.99	0.15
R0470	533.5	2.41	+2.41/-4.01	8.74	0.25	2.91	0.13	2.44	0.13	5.99	0.15
R0471	558.9	2.54	+2.54/-4.22	8.74	0.25	2.91	0.13	2.44	0.13	5.99	0.15
R0472	584.3	2.67	+2.67/-4.42	8.74	0.25	2.91	0.13	2.44	0.13	5.99	0.15
R0473	609.7	2.79	+2.79/-4.62	8.74	0.25	2.91	0.13	2.44	0.13	5.99	0.15
R0474	635.1	2.92	+2.92/-4.83	8.74	0.25	2.91	0.13	2.44	0.13	5.99	0.15
R0475	660.5	3.05	+3.05/-5.03	8.74	0.25	2.91	0.13	2.44	0.13	5.99	0.15